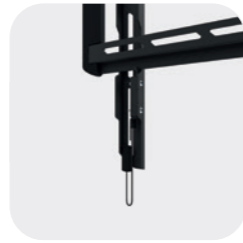


Neomounts®

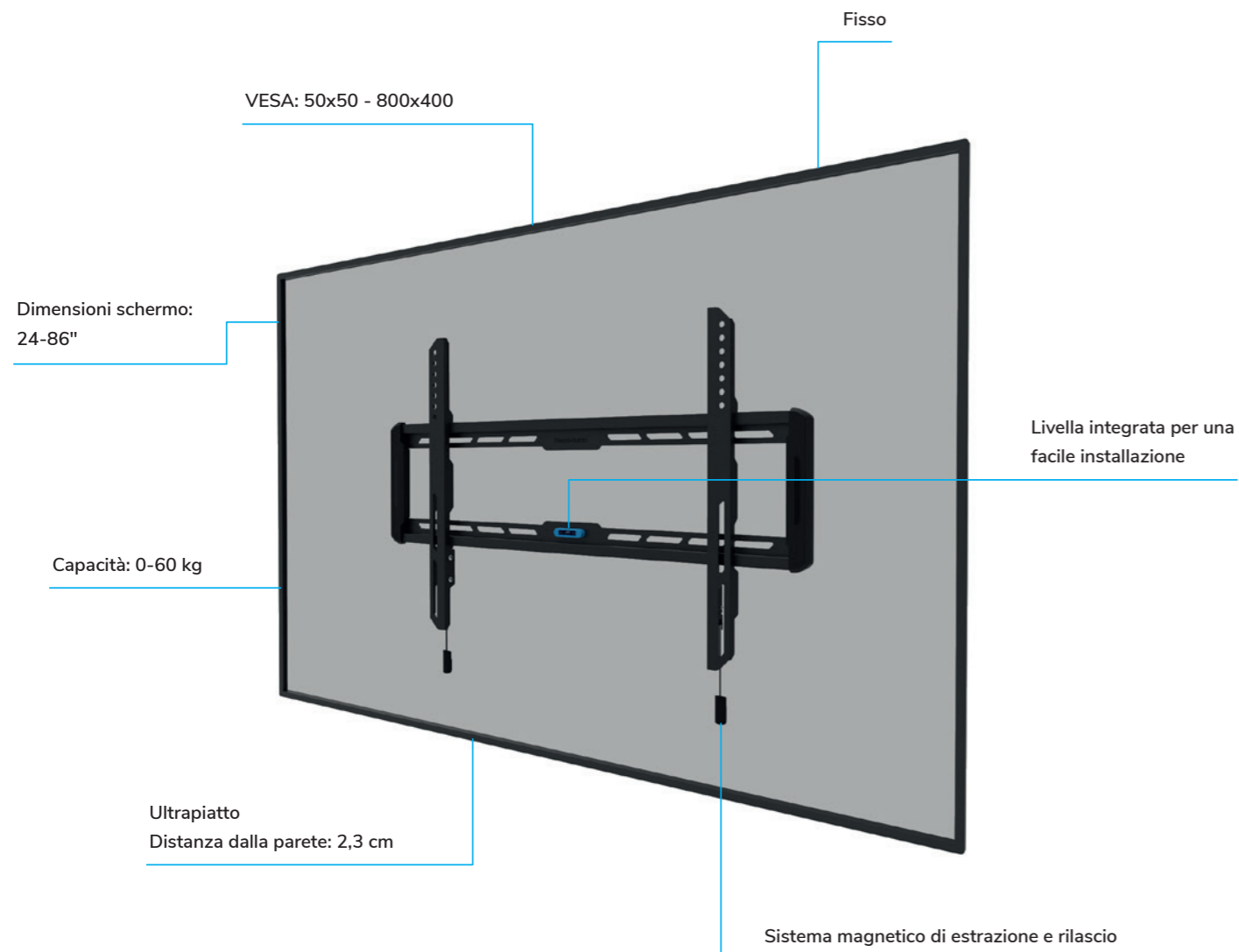


Serie LEVEL



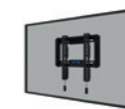
Specifiche della gamma

Fisso

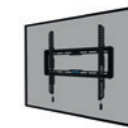


- Schermi fino a 86" (VESA 50x50 - 800x400)
- Sistema magnetico di estrazione e rilascio per una facile installazione dello schermo

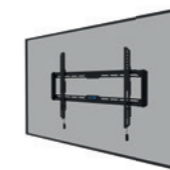
- Profilo ultrapiatto di 2,3 cm
- Livella integrata per un rapido allineamento



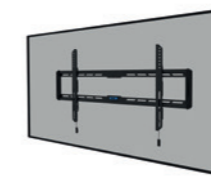
WL30-550BL12
Dim. schermo: 24-65"
Capacità: 40 kg
VESA: 50x50 - 200x200



WL30-550BL14
Dim. schermo: 32-75"
Capacità: 50 kg
VESA: 100x100 - 400x400



WL30-550BL16
Dim. schermo: 42-86"
Capacità: 60 kg
VESA: 100x100 - 600x400



WL30-550BL18
Dim. schermo: 43-86"
Capacità: 60 kg
VESA: 100x100 - 800x400





- Schermi fino a 86" (VESA 75x75 - 800x400)
- Livella integrata per un rapido allineamento
- Funzione di inclinazione per una posizione di visione ottimale

- Profilo piatto di 3,3 cm
- Sistema magnetico di estrazione e rilascio per una facile installazione dello schermo



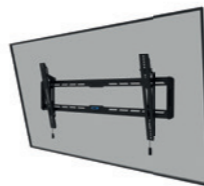
WL35-550BL12
 Dim. schermo: 24-65"
 Inclinazione: 12°
 Capacità: 40 kg
 VESA: 75x75 - 200x200



WL35-550BL14
 Dim. schermo: 32-75"
 Inclinazione: 12°
 Capacità: 50 kg
 VESA: 100x100 - 400x400



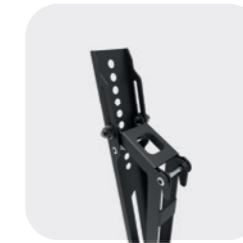
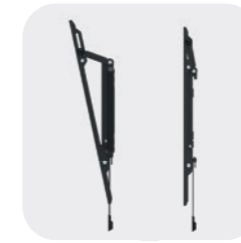
WL35-550BL16
 Dim. schermo: 42-86"
 Inclinazione: 12°
 Capacità: 60 kg
 VESA: 100x100 - 600x400



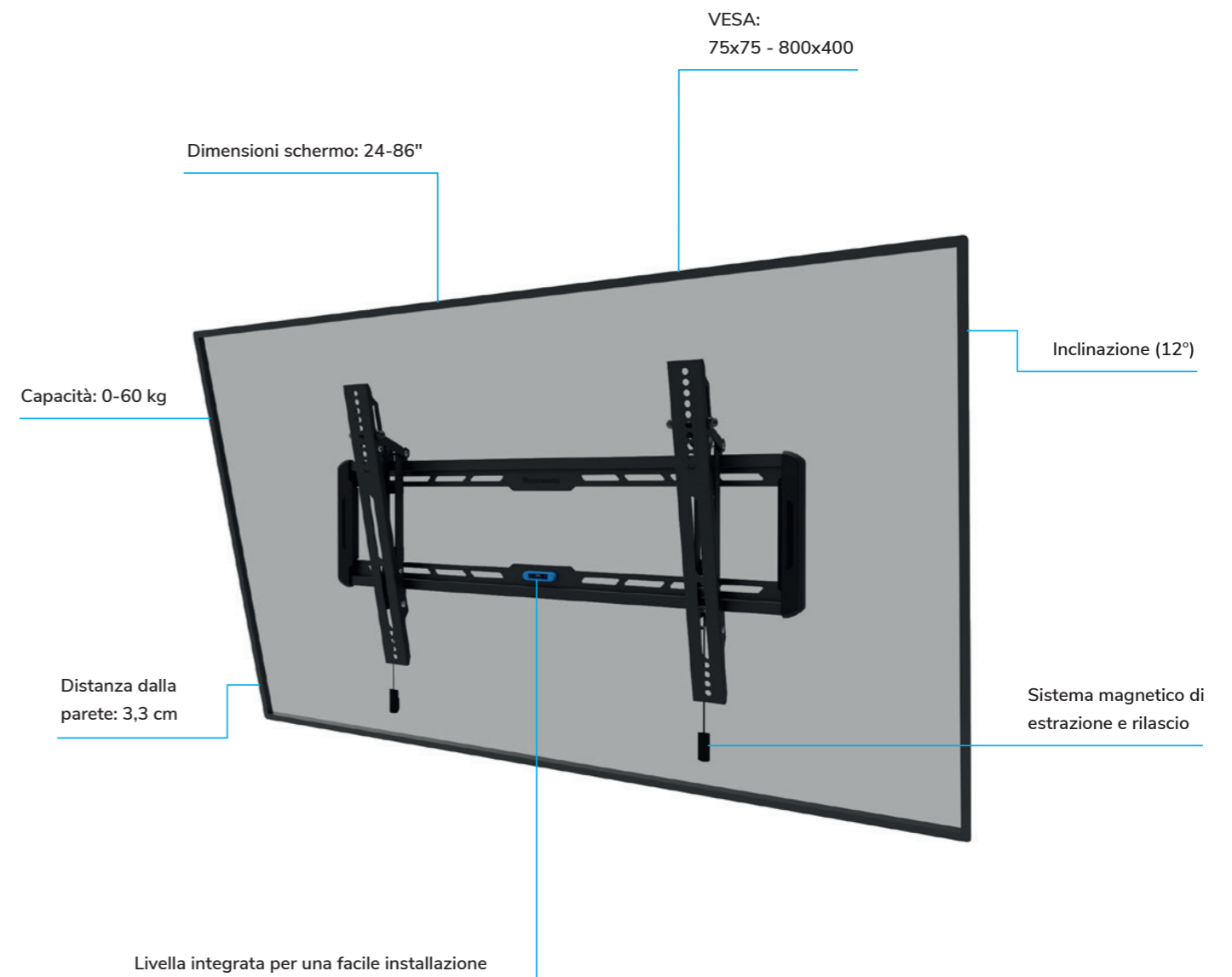
WL35-550BL18
 Dim. schermo: 43-86"
 Inclinazione: 12°
 Capacità: 60 kg
 VESA: 100x100 - 800x400



Specifiche della gamma



Inclinazione

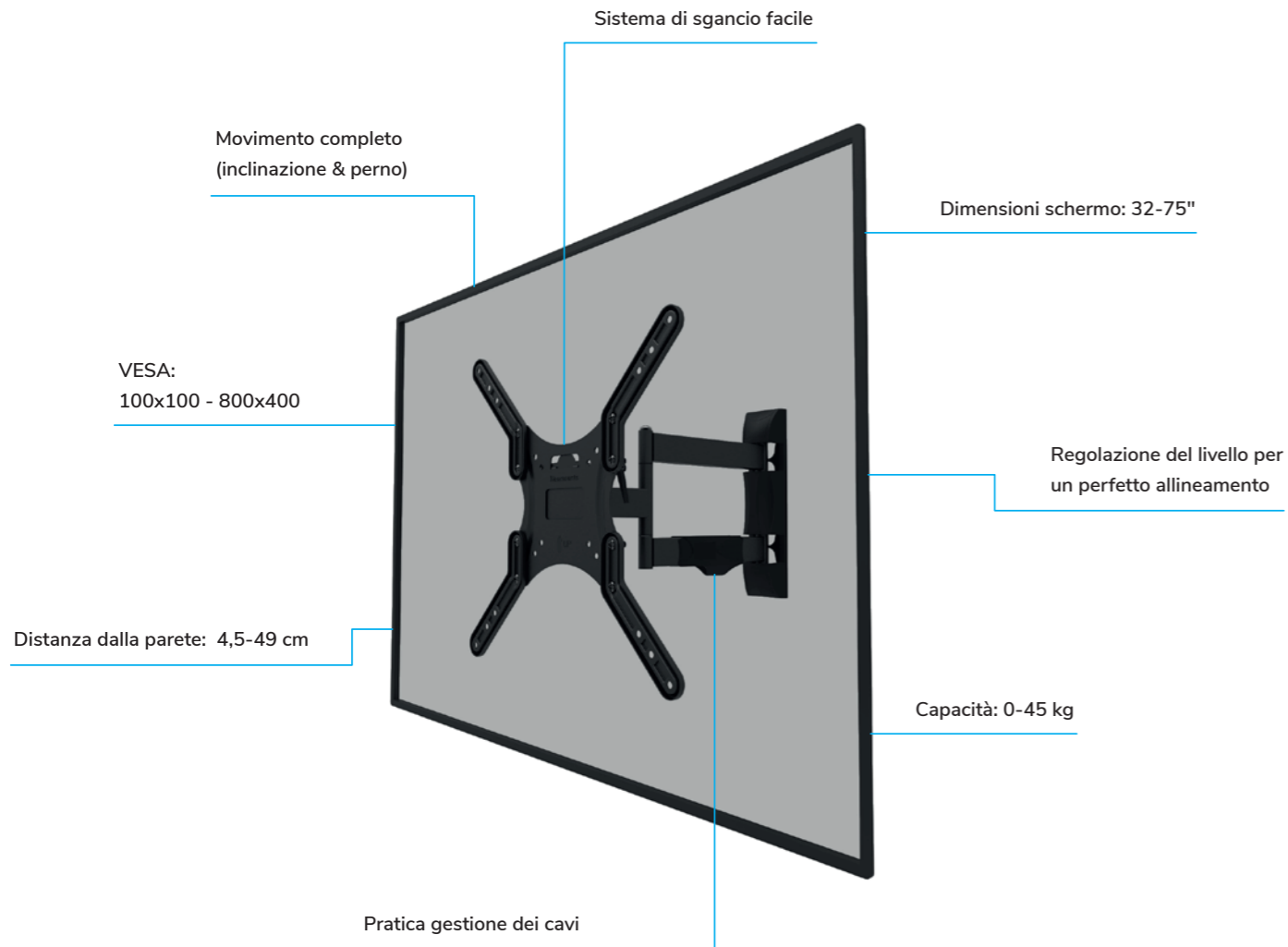




Specifiche della gamma



Movimento completo



- Schermi fino a 75" (VESA 100x100 - 800x400)
- Funzione di inclinazione e rotazione per una posizione di visione ottimale
- Sistema a sgancio facilitato per una facile installazione dello schermo

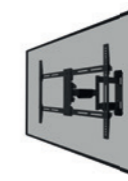
- Sistema di estrazione per un posizionamento flessibile dello schermo
- Regolazione del livello per un perfetto allineamento
- Pratica gestione dei cavi



WL40-550BL12
 Dim. schermo: 32-55"
 Inclinazione: +12°/-2°, perno: 40°
 Capacità: 35 kg
 VESA: 100x100 - 200x200



WL40-550BL14
 Dim. schermo: 32-55"
 Inclinazione: +12°/-2°, perno: 40°
 Capacità: 35 kg
 VESA: 100x100 - 400x400



WL40-550BL16
 Dim. schermo: 40-65"
 Inclinazione: +12°/-2°, perno: +45°/-45°
 Capacità: 40 kg
 VESA: 200x100 - 600x400



WL40-550BL18
 Dim. schermo: 43-75"
 Inclinazione: +15°/-3°, perno: 54°
 Capacità: 45 kg
 VESA: 200x100 - 800x400



WL40-540BL12
 Dim. schermo: 32-55"
 Inclinazione: +12°/-2°, perno: 30°
 Capacità: 35 kg
 VESA: 100x100 - 200x200



WL40-540BL14
 Dim. schermo: 32-55"
 Inclinazione: +12°/-2°, perno: 30°
 Capacità: 35 kg
 VESA: 100x100 - 400x400





- Schermi fino a 86" (VESA 50x50 - 800x400)
- Sistema magnetico di estrazione e rilascio per una facile installazione dello schermo
- Regolazione dell'altezza e del livello per un perfetto allineamento

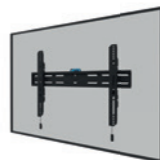
- Profilo piatto di 3,3 cm
- Staffe bloccabili per una maggiore sicurezza
- Livella magnetica e dima di fissaggio per un'installazione rapida



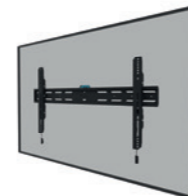
WL30S-850BL12
Dim. schermo: 24-65"
Capacità: 40 kg
VESA: 50x50 - 200x200



WL30S-850BL14
Dim. schermo: 32-75"
Capacità: 50 kg
VESA: 100x100 - 400x400



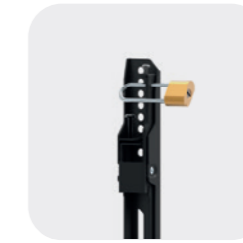
WL30S-850BL16
Dim. schermo: 42-86"
Capacità: 60 kg
VESA: 100x100 - 600x400



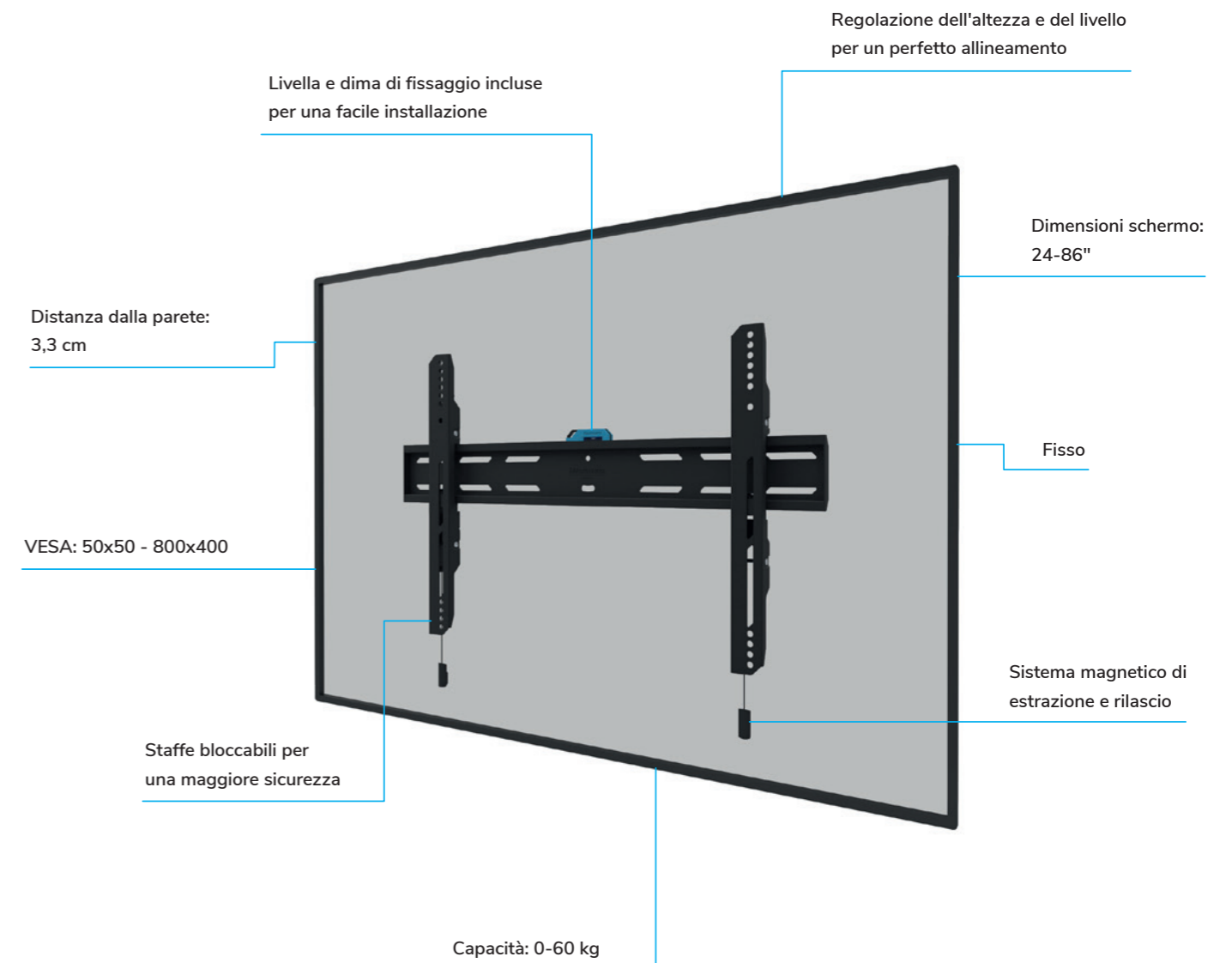
WL30S-850BL18
Dim. schermo: 43-86"
Capacità: 60 kg
VESA: 100x100 - 800x400



Specifiche della gamma



Fisso

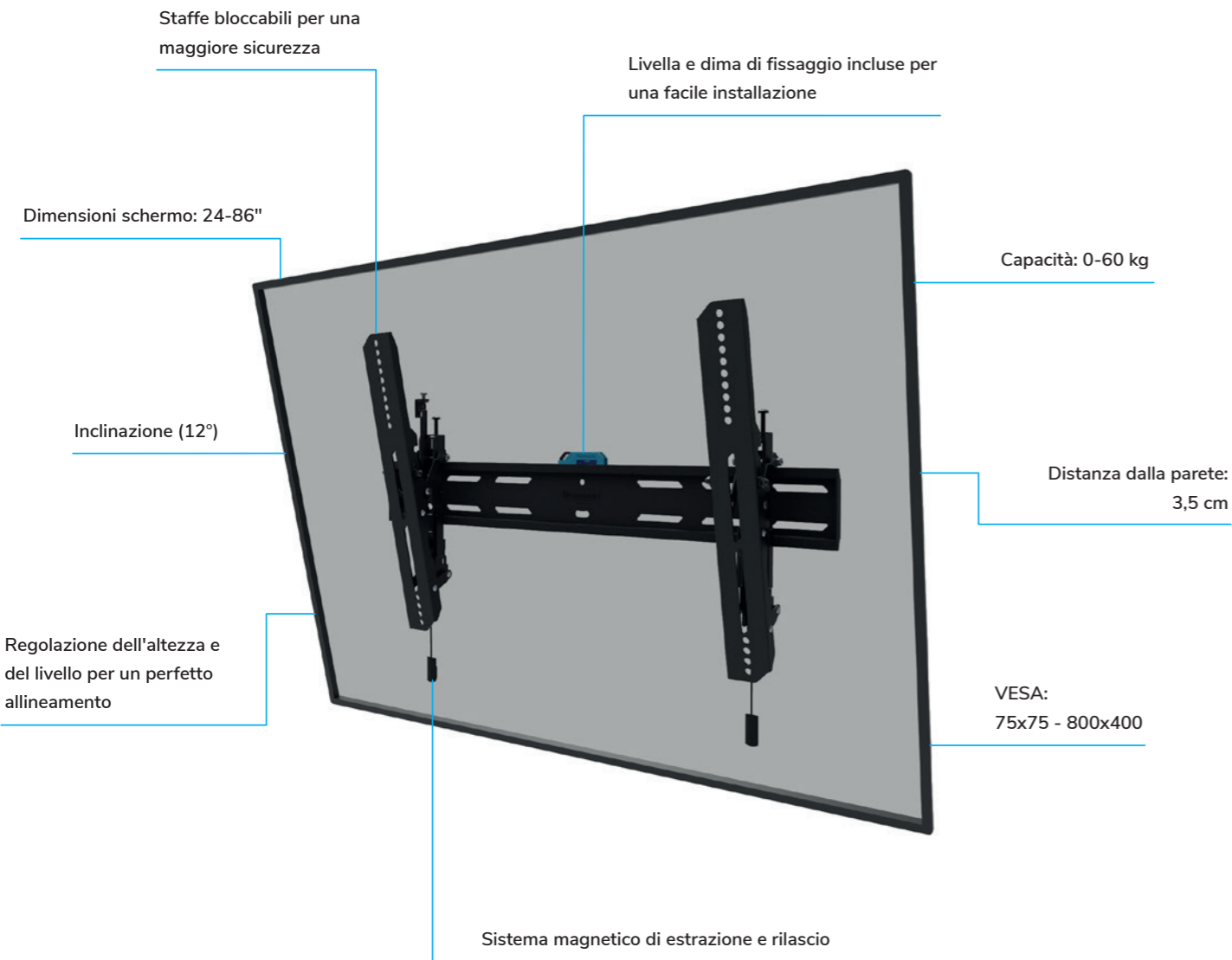




Specifiche della gamma



Inclinazione



- Schermi fino a 86" (VESA 75x75 - 800x400)
- Funzione di inclinazione per una posizione di visione ottimale
- Sistema magnetico di estrazione e rilascio per una facile installazione dello schermo
- Staffe bloccabili per una maggiore sicurezza

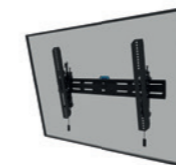
- Profilo piatto di 3,5 cm
- Regolazione dell'altezza e del livello per un perfetto allineamento
- Livella magnetica e dima di fissaggio per un'installazione rapida



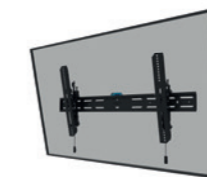
WL35S-850BL12
Dim. schermo: 24-65"
Inclinazione: 12°
Capacità: 40 kg
VESA: 75x75 - 200x200



WL35S-850BL14
Dim. schermo: 32-75"
Inclinazione: 12°
Capacità: 50 kg
VESA: 100x100 - 400x400



WL35S-850BL16
Dim. schermo: 42-86"
Inclinazione: 12°
Capacità: 60 kg
VESA: 100x100 - 600x400



WL35S-850BL18
Dim. schermo: 43-86"
Inclinazione: 12°
Capacità: 60 kg
VESA: 100x100 - 800x400





- Schermi fino a 86" (VESA 100x100 - 800x400)
- Funzione di inclinazione e rotazione per una posizione di visione ottimale
- Regolazione del livello per un perfetto allineamento
- Sistema a sgancio facilitato per una facile installazione dello schermo

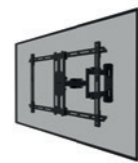
- Sistema di estrazione per un posizionamento flessibile dello schermo
- Pratica gestione dei cavi in acciaio
- Livella magnetica e dima di fissaggio per un'installazione rapida



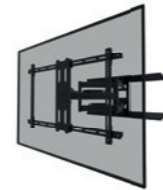
WL40S-850BL12
 Dim. schermo: 32-55"
 Inclinazione: +12°/-2°, perno: 60°
 Capacità: 40 kg
 VESA: 100x100 - 200x200



WL40S-850BL14
 Dim. schermo: 32-65"
 Inclinazione: +12°/-2°, perno: 45°
 Capacità: 40 kg
 VESA: 100x100 - 400x400



WL40S-850BL16
 Dim. schermo: 40-70"
 Inclinazione: +12°/-2°, perno: +45°/-45°
 Capacità: 45 kg
 VESA: 200x100 - 600x400



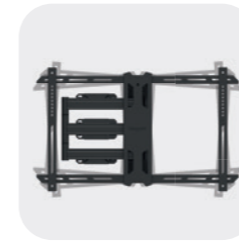
WL40S-850BL18
 Dim. schermo: 43-86"
 Inclinazione: +15°/-3°, perno: 35°
 Capacità: 60 kg
 VESA: 200x100 - 800x400



WL40S-840BL12
 Dim. schermo: 32-55"
 Inclinazione: +12°/-2°, perno: 30°
 Capacità: 40 kg
 VESA: 100x100 - 200x200



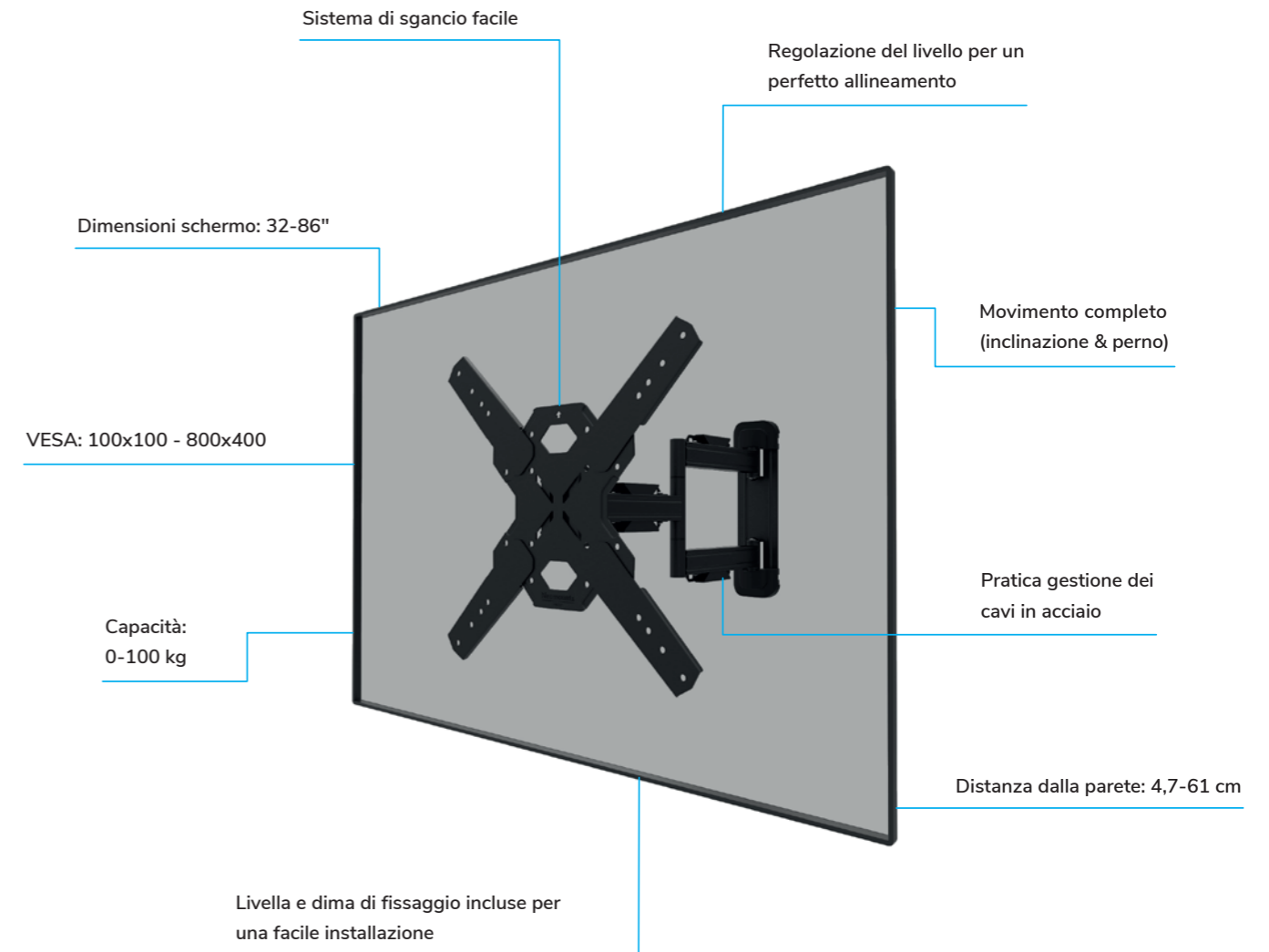
WL40S-840BL14
 Dim. schermo: 32-65"
 Inclinazione: +12°/-2°, perno: 25°
 Capacità: 40 kg
 VESA: 100x100 - 400x400



Specifiche della gamma



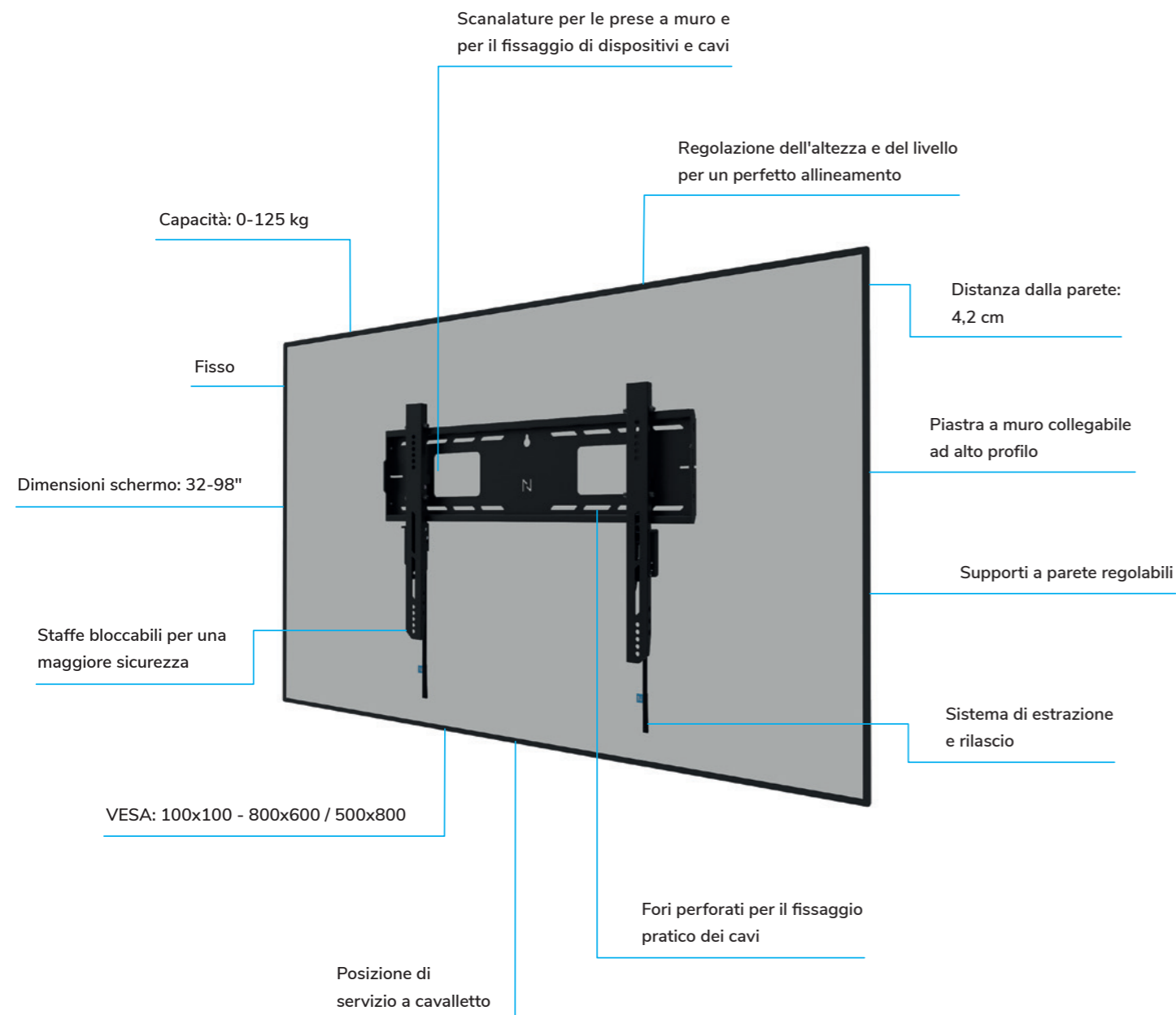
Movimento completo





Specifiche della gamma

Fisso



- Schermi fino a 98" (VESA 100x100 - 800x600)
- Piastra a parete in acciaio ad alto profilo per carichi pesanti
- Sistema di estrazione e rilascio per una facile installazione dello schermo
- Regolazione del livello per un perfetto allineamento
- Staffe individuali regolabili in altezza con alloggiamento per i cavi

- Profilo sottile di 4,2 cm
- Disponibile modello verticale (VESA 100x100 - 500x800)
- Montabile anche su superfici murali irregolari
- Staffe bloccabili per una maggiore sicurezza
- Posizione di servizio a cavalletto per un facile accesso
- Piastra a parete collegabile per il montaggio di più schermi



WL30-750BL14
Dim. schermo: 32-75"
Capacità: 100 kg
VESA: 100x100 - 400x400



WL30-750BL16
Dim. schermo: 42-86"
Capacità: 125 kg
VESA: 100x100 - 600x400



WL30-750BL18
Dim. schermo: 43-98"
Capacità: 125 kg
VESA: 100x100 - 800x600



WL30-750BL18P
Dim. schermo: 50-98", portrait
Capacità: 100 kg
VESA: 100x100 - 500x800



AWL05-750BL
Rack per hardware AV
Capacità: 10 kg
Per Apple-TV, mini-PC, NUC e altro ancora
Adatto come connettore per il backplate per l'installazione di schermi multipli



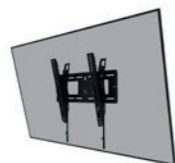
AV2-500BL/WH
Kit videobar universale



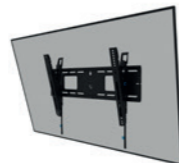


- Schermi fino a 98" (VESA 100x100 - 800x600)
- Funzione di inclinazione per una posizione di visione ottimale
- Piastra a parete in acciaio ad alto profilo per carichi pesanti
- Regolazione del livello per un perfetto allineamento
- Staffe individuali regolabili in altezza con alloggiamento per i cavi

- Montabile anche su superfici murali irregolari
- Staffe bloccabili per una maggiore sicurezza
- Sistema di estrazione e rilascio per una facile installazione dello schermo
- Blocco dell'inclinazione per un'installazione sicura
- Piastra a parete collegabile per il montaggio di più schermi



WL35-750BL14
Dim. schermo: 32-75"
Inclinazione: +15°-15°
Capacità: 100 kg
VESA: 100x100 - 400x400



WL35-750BL16
Dim. schermo: 42-86"
Inclinazione: +15°-15°
Capacità: 125 kg
VESA: 100x100 - 600x400



WL35-750BL18
Dim. schermo: 43-98"
Inclinazione: +15°-15°
Capacità: 125 kg
VESA: 100x100 - 800x600



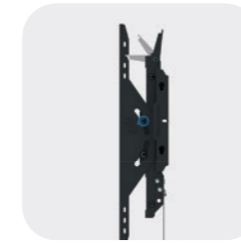
AWL05-750BL
Rack per hardware AV
Capacità: 10 kg
Per Apple-TV, mini-PC, NUC e altro ancora
Adatto come connettore per il backplate per l'installazione di schermi multipli



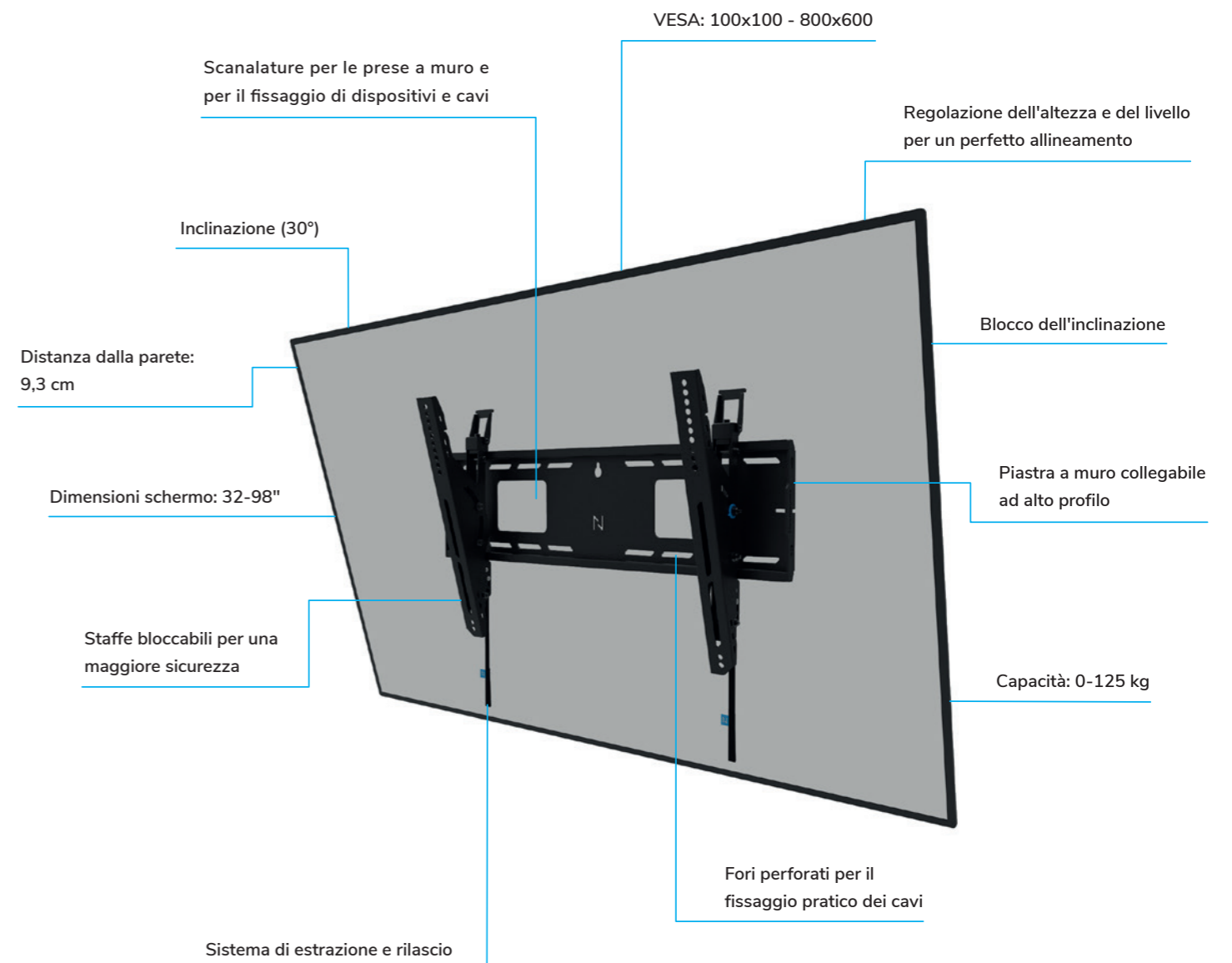
AV2-500BL/WH
Kit videobar universale



Specifiche della gamma



Inclinazione



Informazioni e supporto

Neomounts offre l'assortimento più completo e aggiornato di soluzioni di montaggio di alta qualità, secondo le ultime tendenze del mercato AV e IT.

I prodotti della gamma Neomounts sono progettati con attenzione ai dettagli, alla qualità, al rapporto qualità-prezzo e alla facilità di installazione. La nostra missione è quella di garantire sempre la migliore posizione di visione e di lavoro, con una postura ottimale e il massimo comfort durante l'utilizzo dello schermo.

Con oltre 25 anni di esperienza, Neomounts offre le migliori soluzioni di montaggio per voi e per i vostri clienti. I prodotti sono disponibili in tutto il mondo attraverso una vasta rete di distributori e rivenditori nei canali Office, IT e AV.

Offriamo il miglior supporto per la vostra attività con:

- > Supporto alle vendite locali
- > Supporto per offerte speciali per grandi progetti
- > Unità dimostrative
- > Consegna rapida
- > Garanzia di 5 anni

We rise by lifting others



Domande? Non esitate a contattarci al numero di telefono +31(0)23-5478888 o all'indirizzo e-mail sales@neomounts.com.

www.neomounts.com

© Tutti i diritti riservati. Sebbene sia stato fatto ogni sforzo per garantire l'accuratezza delle informazioni contenute in questa brochure, Neomounts non può essere ritenuta responsabile per eventuali imprecisioni, errori o omissioni. Le immagini e le informazioni sono soggette a modifiche e non sono vincolanti.

GM|G

Neomounts fa parte del Global Mounts Group, che offre la più ampia gamma di soluzioni di montaggio avanzate per applicazioni professionali AV e IT.

www.globalmountsgroup.com

